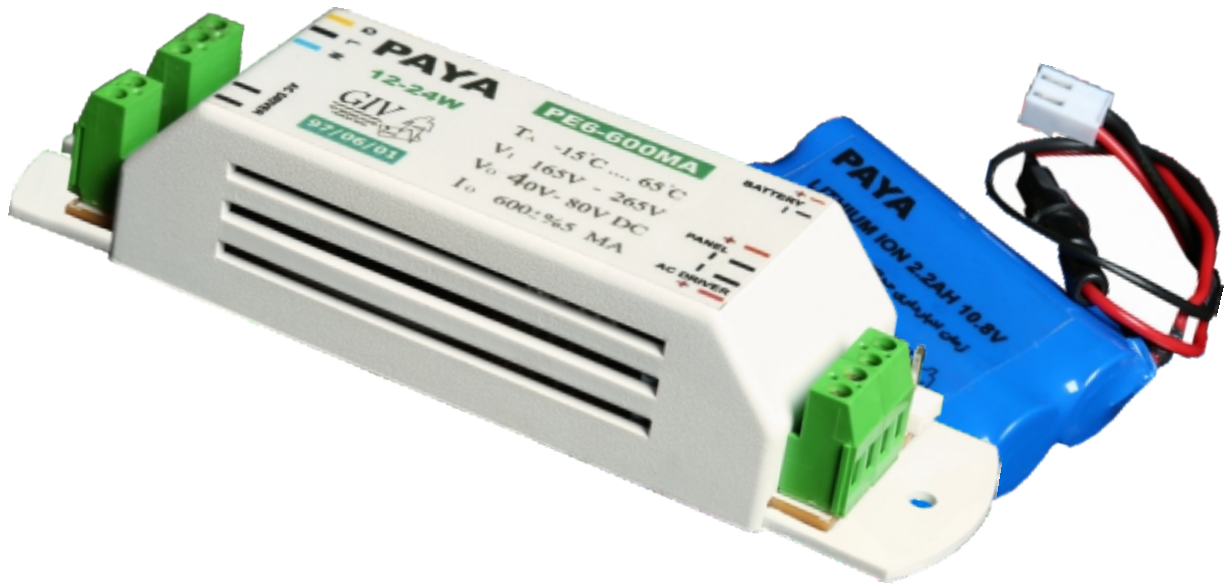
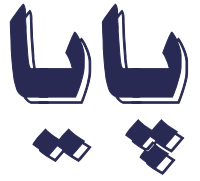


# دراپور اضطراری پایا

# PAYA



## حفاظت کامل باتری با مدیریت هوشمند شارژ و دشارژ



تاریخ انقضای گارانتی

- ✓ مدیریت هوشمند شارژ و دشارژ و باتری های پر قدرت لیتیومی
- ✓ قابلیت راه اندازی هر نوع پنل ، پرژکتور و چراغ خیابانی ال ای دی
- ✓ شارژ سریع در کمتر از سه ساعت
- ✓ شدت نور و مدت زمان نوردهی اضطراری بالا
- ✓ شارژ کامل ، در بحرانی ترین حالت شارژ باتری بالای ۸۵٪ است.
- ✓ طول عمر بالای باتری ، با مدیریت هوشمند شارژ و دشارژ
- ✓ راندمان بالا ، تلفات ناچیز و راندمان بالای ۸۵٪ است.
- ✓ کم مصرف ، مصرف دراپور در حالت استندبای کمتر از ۳ میلی آمپر است.
- ✓ دو سال گارانتی تعویض و ۷۲ ساعت مهلت برگشت

## پنل های اضطراری هوشمند پایا

طراحی و تولید درایور اضطراری پایا با آی سی های پیشرفته و طبق تکنولوژیهای روز انجام شده است و اعمال شارژ و دشارژ در آن بطور هوشمند کنترل می شود. در این محصول با مدیریت هوشمند شارژ و دشارژ مزایای زیر حاصل شده است :

**عمر طولانی باتری :** باتری در کلیه شرایط بطور کامل حفاظت شده و با حداکثر سیکل شارژ و دشارژ عمل می کند.

**راندمان بالا :** با کاهش تلفات ، در حالت اضطراری شدت نور زیاد و مدت زمان نوردهی طولانی است.

**شارژ سریع باتری :** باتری در کمتر از ۳ ساعت بطور کامل شارژ می شود.

**کاهش تدریجی نور اضطراری :** جهت تطبیق چشم با نور محیط ، در ابتدای نوردهی اضطراری درایور با توان بالا نوردهی کرده و سپس در عرض ۳ دقیقه اولیه نور به تدریج کاهش پیدا می کند. ( مدل PE6 این قابلیت را دارد.)

برای تامین یک روشنایی اضطراری کفایت درایور اضطراری پایا به پنل ال ای دی معمولی متصل شود. در این صورت پنل در حالت عادی با برق شهر و هنگام قطع برق با باتری نوردهی می کند. کلیه اعمال شارژ و دشارژ بطور اتوماتیک و هوشمند انجام شده و نیاز به هیچ دخالت دستی ندارد.

باتری درایور اضطراری پایا لیتیوم آیون بوده که در لپ تاپ ها و موبایل های امروزی استفاده می شوند. این نوع باتری قدرت و طول عمر بالایی داشته و نیاز به سرویس و نگهداری ندارد.

## مدل های درایور اضطراری پایا

**PAYA**

**PE6-600MA**

**درایور اضطراری مدل**



کاربرد این مدل برای پنل هایی با توان ۴وات و بالاتر و جریان ۶۰۰ میلی آمپر و بالاتر می باشد. این مدل برای کلیه پنل های ۶۰\*۶۰ موجود در بازار مناسب است. لازم است درایور معمولی پنل جدا و ایزوله باشد. پنل متصل به درایور اضطراری در حالت عادی با برق شهر و هنگام قطع برق بطور اتوماتیک با باتری نوردهی می کند.

این مدل از نظر توان و مدت زمان نوردهی اضطراری به دو نوع زیر تقسیم می شوند :

مدل	PE6-600MA 2H	PE6-600MA 3H
توان اضطراری	14W	10W
مدت زمان اضطراری	2H	3H
توان با برق شهر	توان نامی پنل	توان نامی پنل

برخی از مشخصات فنی درایور اضطراری مدل PE6-600MA در جدول زیر درج شده است :

طول عمر	زمان شارژ کامل باتری	مدت نوردهی اضطراری	محدوده ولتاژ خروجی	جریان خروجی	محدوده ولتاژ ورودی
>50000H	< 3H	P=14W T=120M P=10W T=180M	20V - 80V	=<600ma	175V - 265V AC



کاربرد این مدل برای پنل هایی با توان ۶ وات و بالاتر و جریان ۶۰۰ میلی آمپر و بالاتر می باشد.  
لازم است دراپور معمولی پنل جدا و ایزوله باشد.  
پنل متصل به دراپور اضطراری در حالت عادی با برق شهر و هنگام قطع برق بطور اتوماتیک با باتری نوردهی می کند.

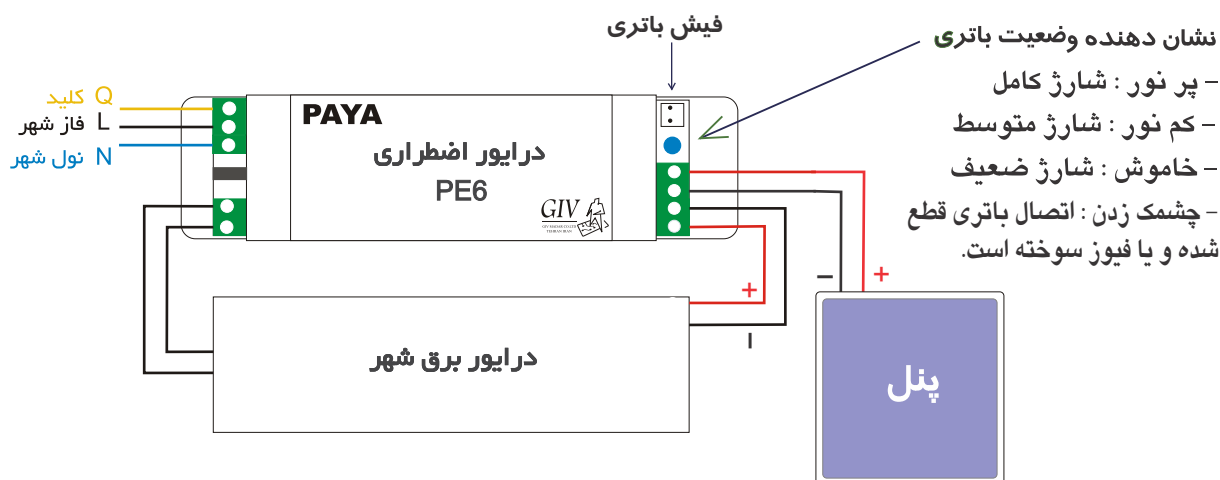
این مدل از نظر توان و مدت زمان نوردهی اضطراری به دو نوع زیر تقسیم می شوند :

مدل	PE6-300MA 2H	PE6-300MA 3H
توان اضطراری	$\leq 14W$	$\leq 10W$
مدت زمان اضطراری	$\geq 2H$	$\geq 3H$
توان با برق شهر	توان نامی پنل	توان نامی پنل

برخی از مشخصات فنی دراپور اضطراری مدل PE6-300MA در جدول زیر درج شده است :

طول عمر	زمان شارژ کامل باتری	مدت نوردهی اضطراری	محدوده ولتاژ خروجی	جریان خروجی	محدوده ولتاژ ورودی
>50000H	< 3H	P=<14W T=>120M P=<10W T=>180M	20V - 80V	=<300ma	175V - 265V AC

## نقشه سیم کشی دراپور اضطراری مدل PE6





کاربرد این مدل برای پنل هایی با توان ۶-۲۴ وات با جریان ۳۰۰ میلی آمپر است. اکثر پنل های ۶-۲۴ وات موجود در بازار ۳۰۰ میلی آمپر است. لازم است دراپور پنل جدا باشد.

پنل متصل به دراپور اضطراری در حالت عادی با برق شهر و هنگام قطع برق بطور اتوماتیک با باتری نوردهی می کند.

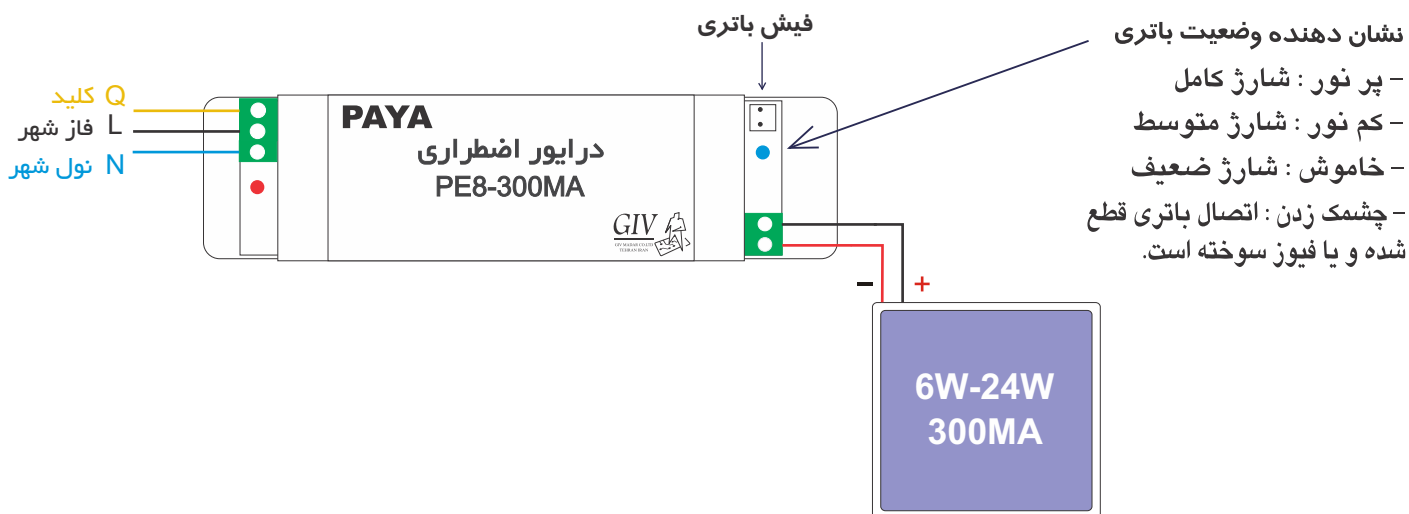
این مدل از نظر توان و مدت زمان نوردهی اضطراری به دو نوع زیر تقسیم می شوند :

مدل	PE8-300MA 2H	PE8-300MA 3H
توان اضطراری	14W	10W
مدت زمان اضطراری	2H	3H
توان با برق شهر	توان نامی پنل	توان نامی پنل

برخی از مشخصات فنی دراپور اضطراری مدل PE8-300MA در جدول زیر درج شده است :

طول عمر	زمان شارژ کامل باتری	مدت نوردهی اضطراری	محدوده ولتاژ خروجی	جریان خروجی	محدوده ولتاژ ورودی
>50000H	< 3H	P=14W T=120M P=10W T=180M	20V - 80V	300ma	175V - 265V AC

## نقشه سیم کشی دراپور اضطراری مدل PE8-300MA



## بسته باتری درایور اضطراری



بسته باتری شامل ۳ عدد سلول باتری لیتیوم یون ۲۲۰۰ میلی آمپر است. جهت نگهداری آن موارد زیر را رعایت فرمایید :

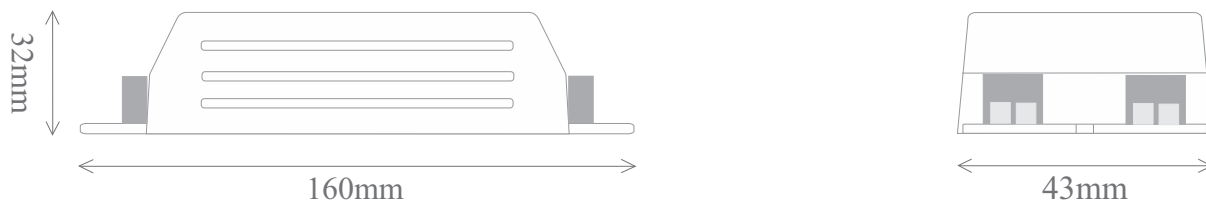
- هرگز برای شارژ باتری از شارژر متفرقه استفاده نکنید.
- بدون مشاوره با شرکت از باتری های دیگر استفاده نکنید.
- قبل از اتصال برق به درایور ، بمدت طولانی باتری را به درایور متصل نکنید.
- باتری را تحت فشار ، دما و ضربه شدید قرار ندهید.
- از اتصال کوتاه دو سر باتری پرهیز کنید.
- در صورت اتصال کوتاه فیوز باتری می سوزد. آن را با فیوز ۵ تا ۱۰ آمپر شیشه ای معمولی تعویض کنید.

باتری درایور اضطراری از جنس لیتیوم آیون می باشد که به وفور در بازار موجود است و طول عمر بالایی دارد. از طرفی با مدیریت هوشمند شارژ و دشارژ ، باتری با حداکثر سیکل شارژ و دشارژ عمل می کند که در شرایط معمول بیشتر از ۵ سال است. باتری با فیش به درایور وصل شده و به راحتی تعویض می شود.

برخی از مشخصات فنی بسته باتری درایور اضطراری پایا در جدول زیر درج شده است :

نوع باتری	ولتاژ باتری	ظرفیت باتری	طول عمر ، شارژ و دشارژ کامل	محدوده دمای محیط
Li-ion	11.1V	2200MAH	>800 CYCLE	-15.....55C

## ابعاد درایور اضطراری پایا



## روش عیب یابی درایور اضطراری پایا

اگر پس از نصب به یکی از مشکلات زیر برخورد کردید. از روش عیب یابی گام به گام استفاده کنید. با توجه به نوع عیب مراحل توصیه شده را به ترتیب تا بر طرف شدن عیب دنبال فرمایید.

**عیب : پنل در حالت اضطراری روشن شده ولی با برق شهر روشن نمی شود.**

- سیم کشی را بررسی کنید. فاز و نول ، مثبت و منفی سیم های درایور و پنل جابجا نباشد ، در سیم کشی فاز به کلید پنل متصل شده باشد. ( ممکن است فاز مستقیم به پنل وصل شده باشد و نول با کلید قطع و وصل شود. معمولا این اشتباه در سیم کشی بندرت اتفاق می افتد. )
- اتصالات بین درایور برق شهر و درایور اضطراری را بررسی کنید. ( در مدل PE6 )
- درایور برق شهر را تعویض کنید. ( در مدل PE6 )
- درایور اضطراری را تعویض کنید.

**عیب : پنل با برق شهر روشن شده ولی در حالت اضطراری روشن نمی شود.**

- سیم کشی را بررسی کنید. مثبت و منفی سیم های درایور و پنل بطرز صحیح باشد.
- اگر چراغ آبی خاموش است ممکن است باتری شارژ نباشد. برق پنل را وصل کرده و پس از یکساعت شارژ مجدداً پنل را تست کنید.
- اتصالات بین درایور و باتری را بررسی فرمایید. اگر برق شهر وصل بوده و باتری قطع باشد چراغ آبی چشمک می زند.
- فیوز باتری را بررسی کرده برای تعویض از فیوز ۵ تا ۱۰ استفاده کنید. اگر فیوز سوخته و برق شهر وصل باشد. چراغ آبی چشمک می زند.
- باتری را تعویض کنید.
- درایور اضطراری را تعویض کنید.

**عیب : پنل در هر دو حالت اضطراری و عادی روشن نمی شود.**

- سیم کشی را بررسی کنید. فاز و نول ، مثبت و منفی سیم های درایور و پنل جابجا نباشد. ، در سیم کشی فاز به کلید پنل متصل شده باشد. ( ممکن است فاز مستقیم به پنل وصل شده باشد و نول با کلید قطع و وصل شود. معمولاً این اشتباه در سیم کشی بندرت اتفاق می افتد. )
- پنل را تعویض کنید.
- درایور برق شهر را تعویض کنید.
- درایور اضطراری را تعویض کنید.

## تعویض باتری پنل

باتری های پنل از نوع لیتیوم آیون ۳/۷ ولت ۲۲۰۰ میلی آمپر می باشند که طول عمر آنها در شرایط معمول بیش از ۵ سال است. بسته باتری با فیش به درایور اضطراری متصل شده است. برای تعویض فیش را جدا کرده بسته باتری جدید را جایگزین می کنید. باتری های لیتیوم آیون فوق به وفور در بازار موجود است. در صورت نیاز می توانید آنرا از شرکت یا از مراکز فروش باتری تهیه فرمایید.

لطفاً در صورت نیاز به اطلاعات بیشتر در ساعات اداری با تلفن ۰۲۱-۴۴۲۲۵۴۵۸ تماس حاصل فرمایید.